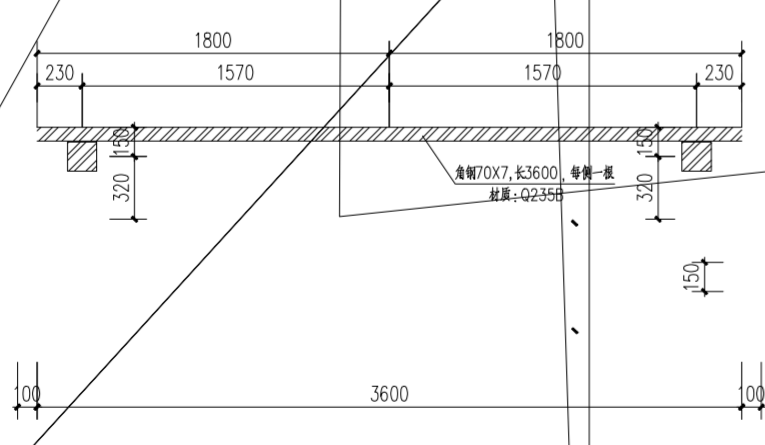
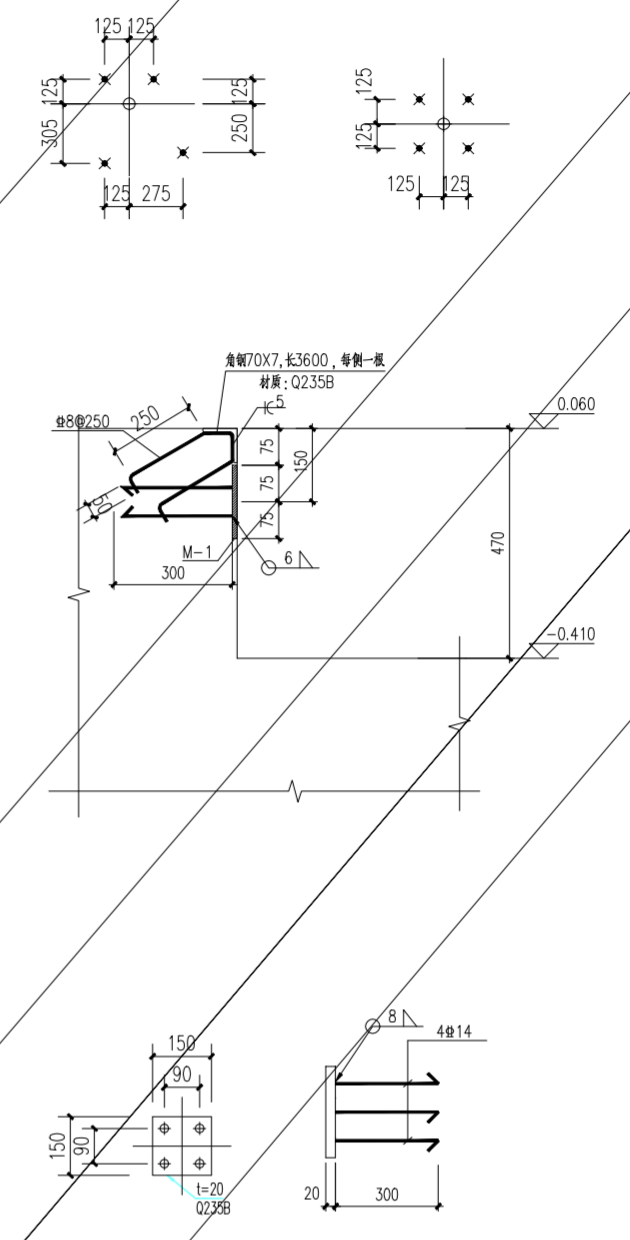
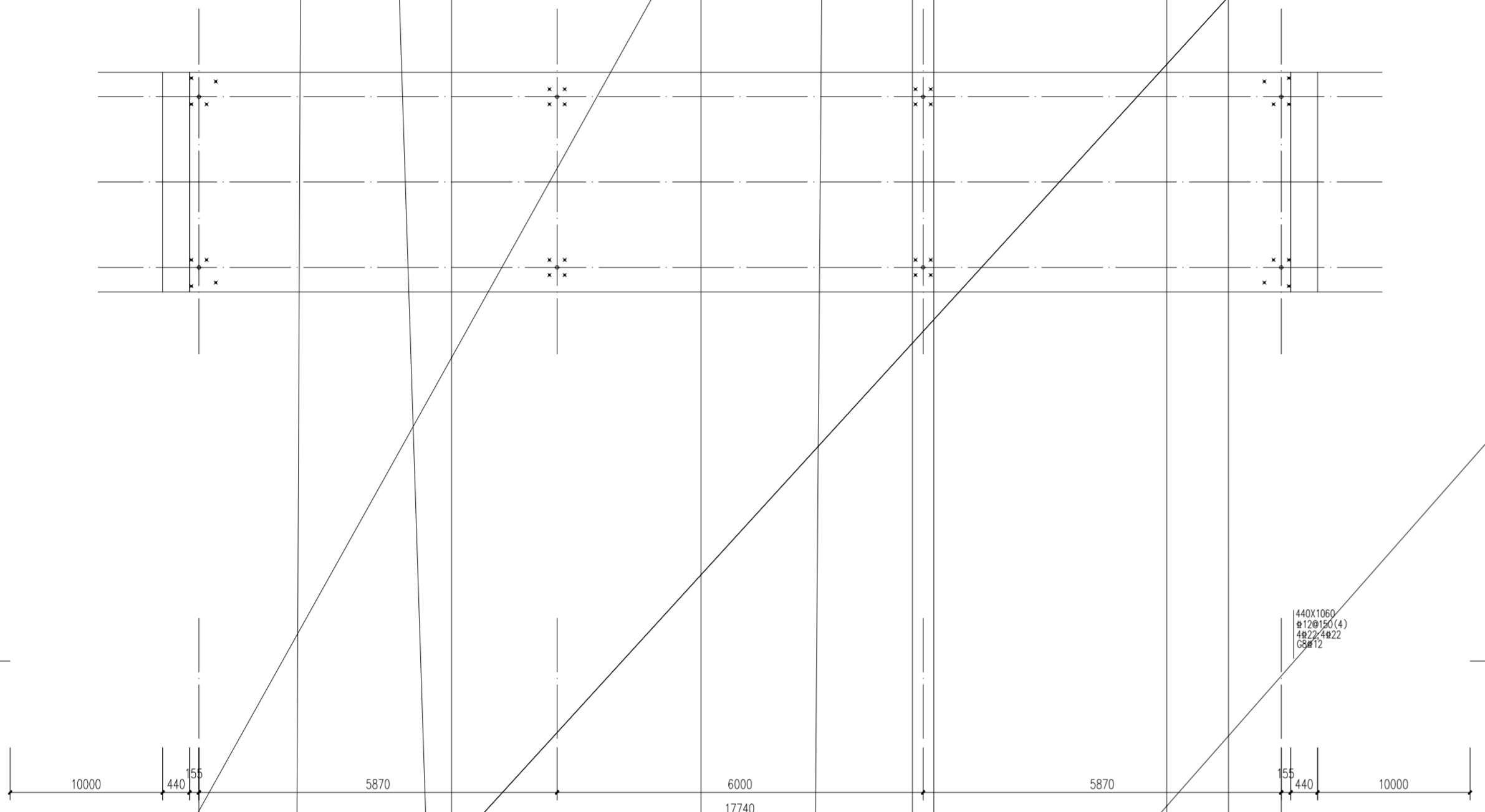




专业	日期	签字
专业	日期	签字
专业	日期	签字
专业	日期	签字



说明:

2. 钢筋混凝土
3. 基础持力层为夯实素填土，夯实后地基压实度不小于0.95，承载力特征值不应小于120kPa。
4. 本图中±0.000为道路地坪标高，其对应的绝对标高及坐标定位详见总图。

0	陈吉朋	何卫科	王金					
版次 REV.	设计 DES.	校核 CHK	审核 APPB	审定 AUTH	专业负责 PPIC	项目负责 PM		日期 DATE
<p>本文件中图样、文字及数据未经CCEC书面许可，不得以任何方式复制或扩散至第三方。 THIS DRAWING OR DOCUMENT MAY NOT BE REPRODUCED OR DISCLOSED TO ANY THIRD PARTY IN ANY FORM WITHOUT THE PRIOR WRITTEN PERMISSION OF CCEC.</p>								
 <b>重庆化工设计研究院有限公司</b> CHONGQING CHEMICAL ENGINEERING DESIGN & RESEARCH INSTITUTE CO.,LTD.						项目名称 PROJECT NAME		
图名 TITLE <p style="text-align: center;">地磅基础接地平面图</p>						用户 CLIENT 装置/主项 DWG/SUBJECT 图号 DWG.NO. <p style="text-align: right;">20233511-01-JG-02</p>		
专业 SPECIALTY	比例 SCALE	工程编号 PNO.	设计阶段 STAGE	第 SHEET	张 OF	共 张		