

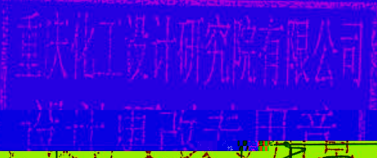
吊装平台一基础平面布	20223547-01-JG-17	0	A2	1
吊装平台一平面、立面布置图	20223547-01-JG-18	0	A1	1
吊装平台一结构节点详图	20223547-01-JG-19	0	A1	1
22 栏杆、平台通用详图	20223547-01-JG-20	0	A2	1

NONE

重庆化工设计研究院有限公司

设计更改通知单

发往单位	四川天华富邦化工有限公司		变更专业	结构
项目名称	PTMEG 车间罐区 BHT 吊装系统设计	项目编号	20223547	
文件名称	钢格栅所用规格变更	图号	20223547-01-JG-20	
变更原因	<input type="checkbox"/> 设计原因; <input checked="" type="checkbox"/> 设计改进; <input type="checkbox"/> 标准更新; <input type="checkbox"/> 审查要求;			



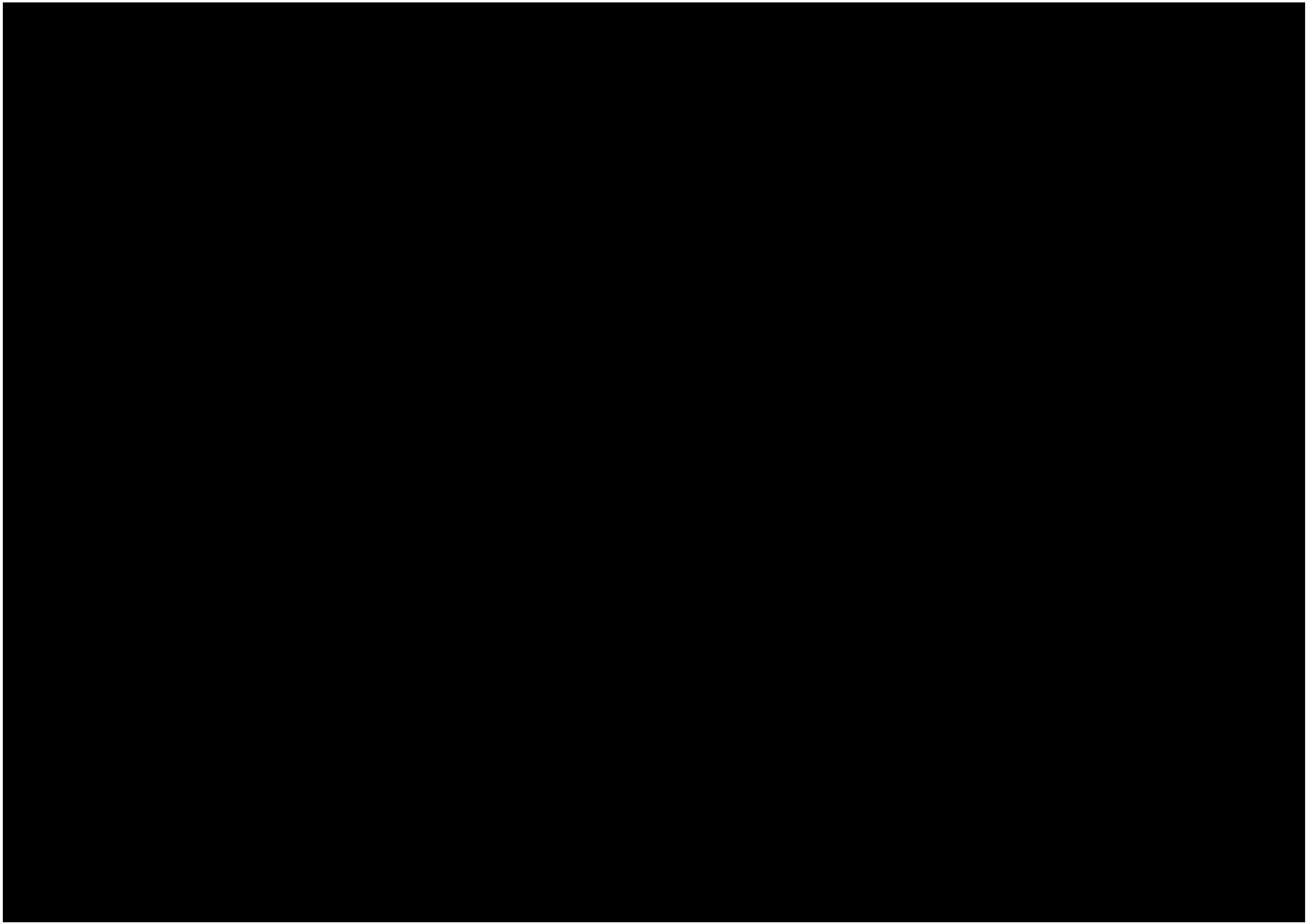
变更人	李果	专业	会签人	专业	会签人
校核人	孙晨				
审核人	赵晋				
项目经理	赵晋				
设计单位	建设单位		施工单位		监理单位



0									2022.09
版次 REV.	设计 DES.	校核 CHK	审核 APPD	审定 AUTH	专业负责 PPIC	项目负责 PM			日期 DATE
<p>本文件中图样、文字及数据未经CCEC书面许可，不得以任何方式复制或扩散至第三方。 THIS DRAWING OR DOCUMENT MAY NOT BE REPRODUCED OR DISCLOSED TO ANY THIRD PARTY IN ANY FORM WITHOUT THE PRIOR WRITTEN PERMISSION OF CCEC.</p>									
 重庆化工设计研究院有限公司 CHONGQING CHEMICAL ENGINEERING DESIGN & RESEARCH INSTITUTE CO.,LTD.						项目名称 PROJECT NAME			
图名 TITLE <p style="text-align: center;">通用节点详图</p>						用户 CLIENT 四川天华富邦化工有限责任公司			
图号 DWG.NO. <p style="text-align: center;">20223547-01-JG-02</p>						装置/主项 DWG/SUBJECT			
专业 SPECIALTY	结构	比例 SCALE	NONE	工程编号 PNO.		设计阶段 STAGE	施工图设计	第 张 共 张 SHEET OF	

4 本图之最高版本在左





独立基础设计说明：

1. 本图除标高以m为单位外，其余均以mm为单位，图中±0.000为罐区地坪标高。
2. 材料：基础混凝土C30，垫层

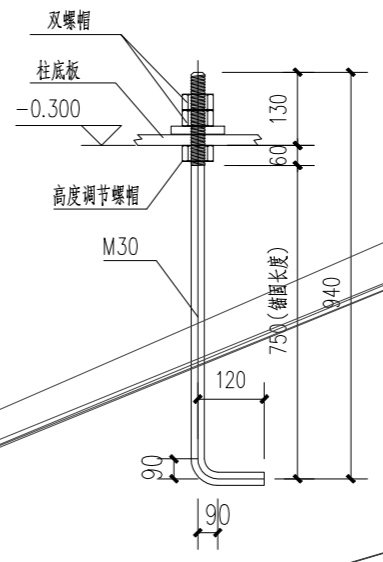
5. 基础开挖必须按规定组织验槽，验槽合格后应立即浇筑垫层砼封闭然后进行下道工序。

7. 其它未尽事宜请按国家现行有关规范及规定执行。

吊装平台三基础平面布置图

20223547-01-JG-05

NONE

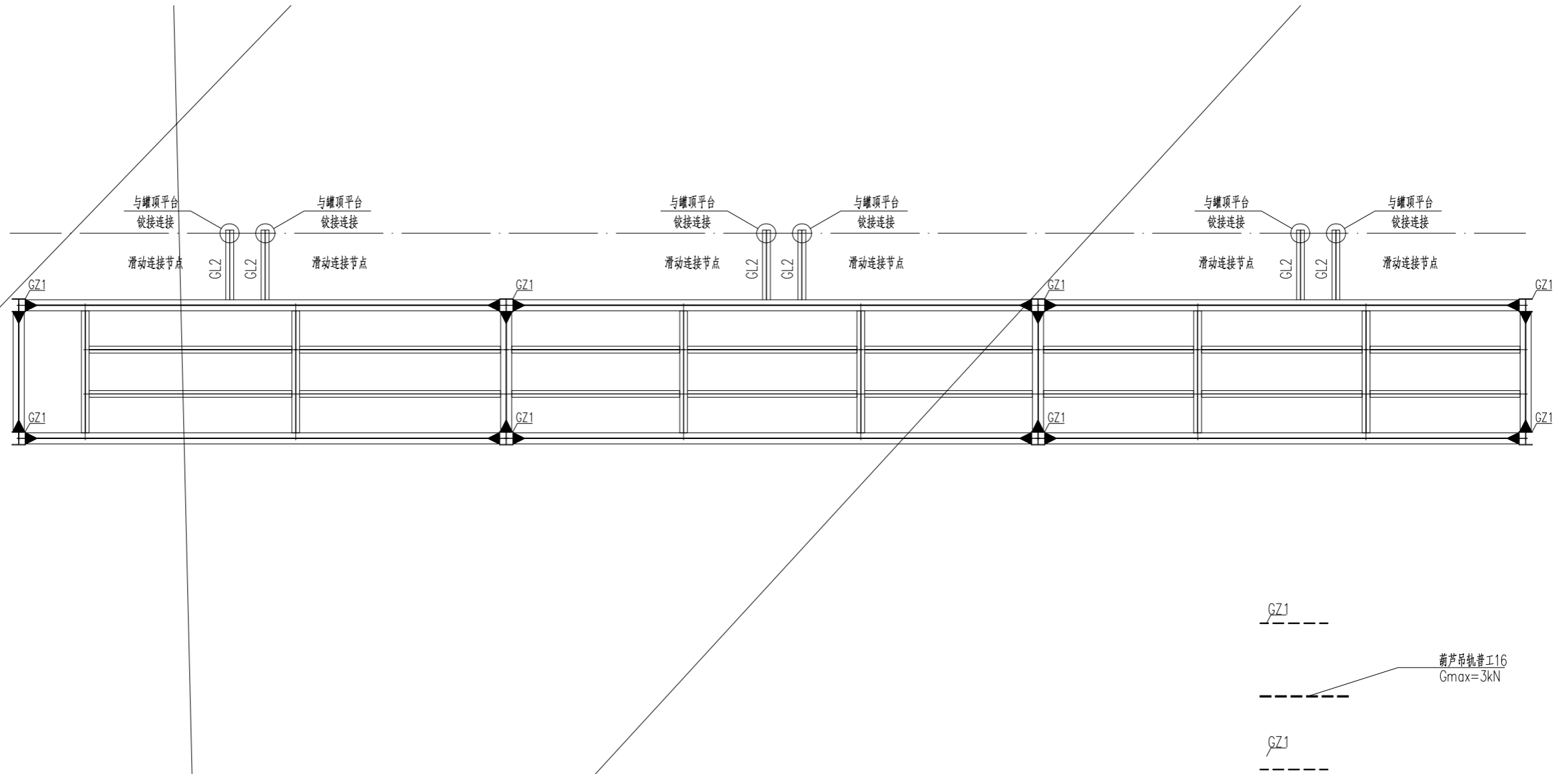


M30地脚锚栓大样

吊装平台三基础大样

NONE

专业 SPECIALTY	签字	SIGN.	日期	DATE
专业 SPECIALTY	签字	SIGN.	日期	DATE
专业 SPECIALTY	签字	SIGN.	日期	DATE
专业 SPECIALTY	签字	SIGN.	日期	DATE



11. 未注明偏心的梁柱均为与轴线中对中, 未注明次梁定位均为梁中心线定
12. 葫芦吊轨与钢梁连接节点参《悬挂运输设备轨道》07SG359-5, P43-5, 轨道车挡设置参《悬挂运输设备轨道》07SG359-5, P15-8.5.2.

吊装平台三平面布置图

20223547-01-JG-07

1:100



GC1

LZ1

LZ1

LZ1

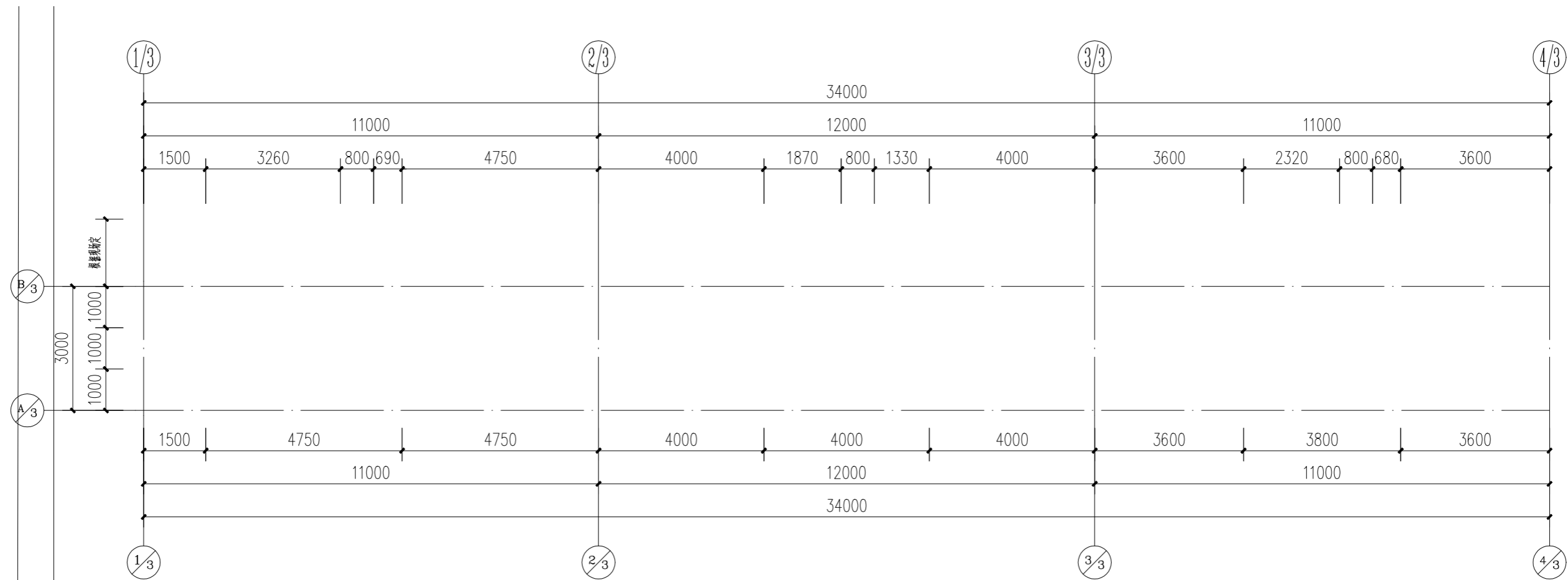
LZ1

GC1 支撑 HW100X100X6X8 Q235B

吊装平台三立面构件布置图

NONE

20223547-01-JG-08



正常生产工况: 2.0
 停产检修工况: 2.0

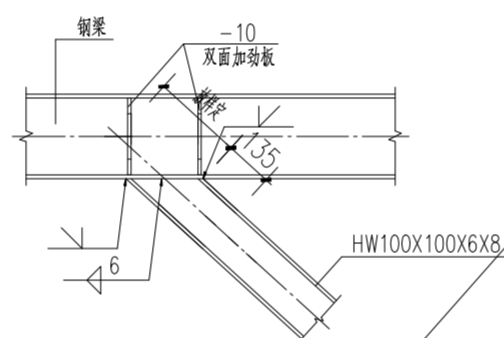
依靠包边板承受和传递荷载的情况下, 应采用承载包边-25x4。承载包边板应与每一根承载扁钢焊接, 焊缝高度4mm。

3) 平台

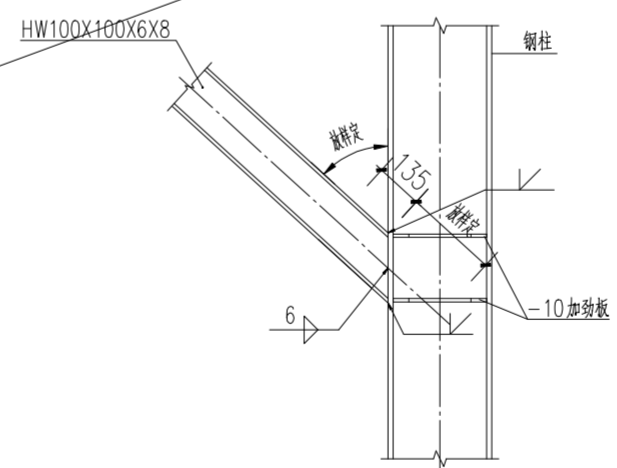
4) 施加荷载和相邻未施加荷载平台板之间的高度差不超过 4mm。

吊装平台三平台板及栏杆布置图

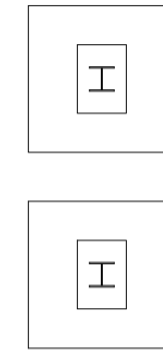
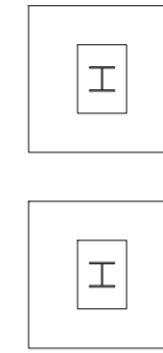
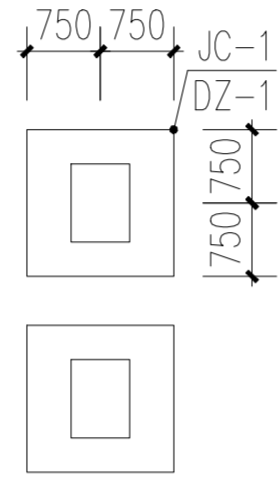
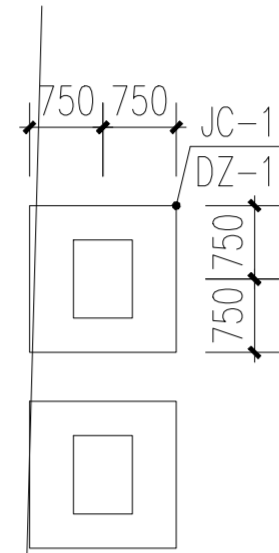
20223547-01-JG-09



⑤ 与梁连接节点图

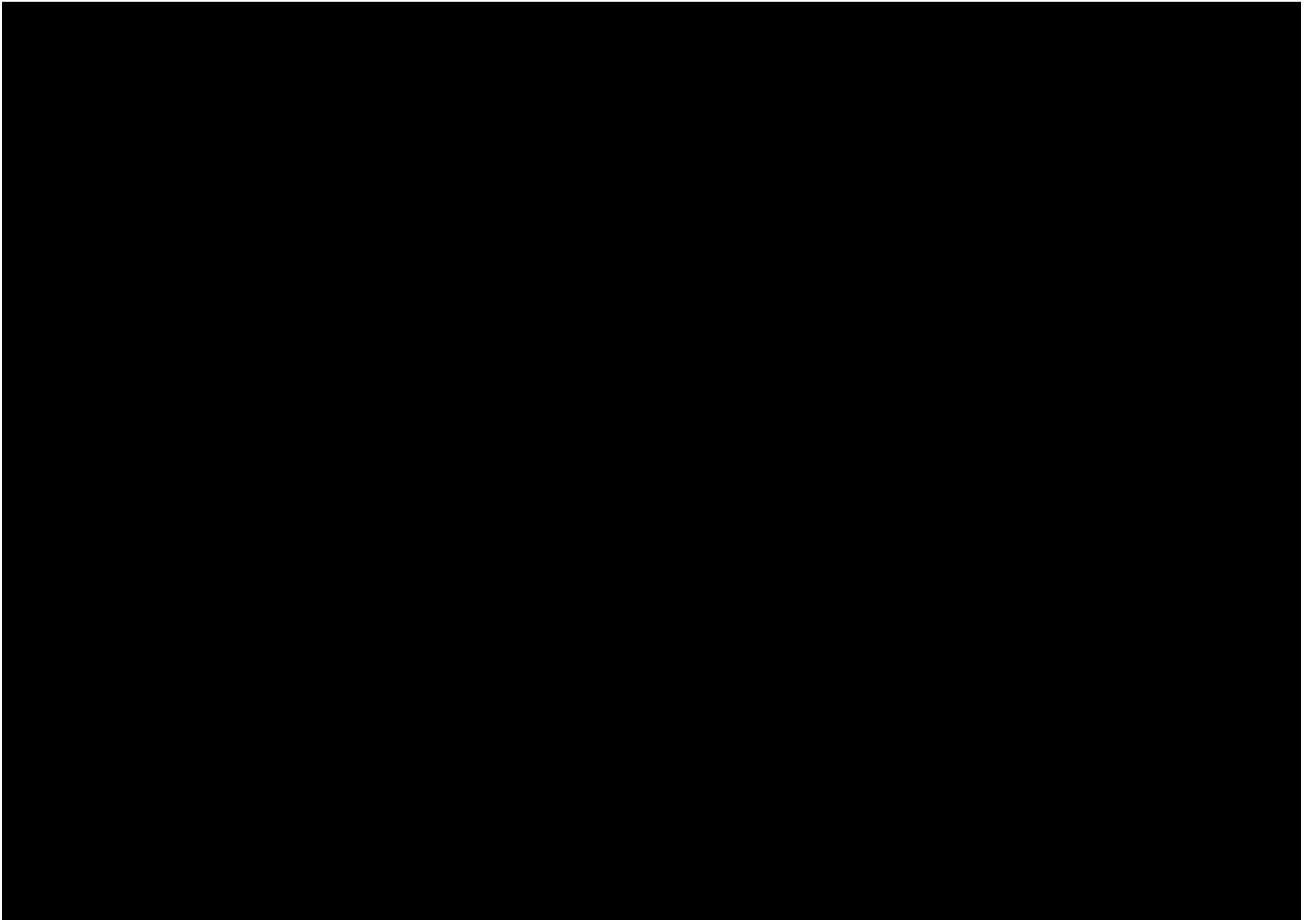


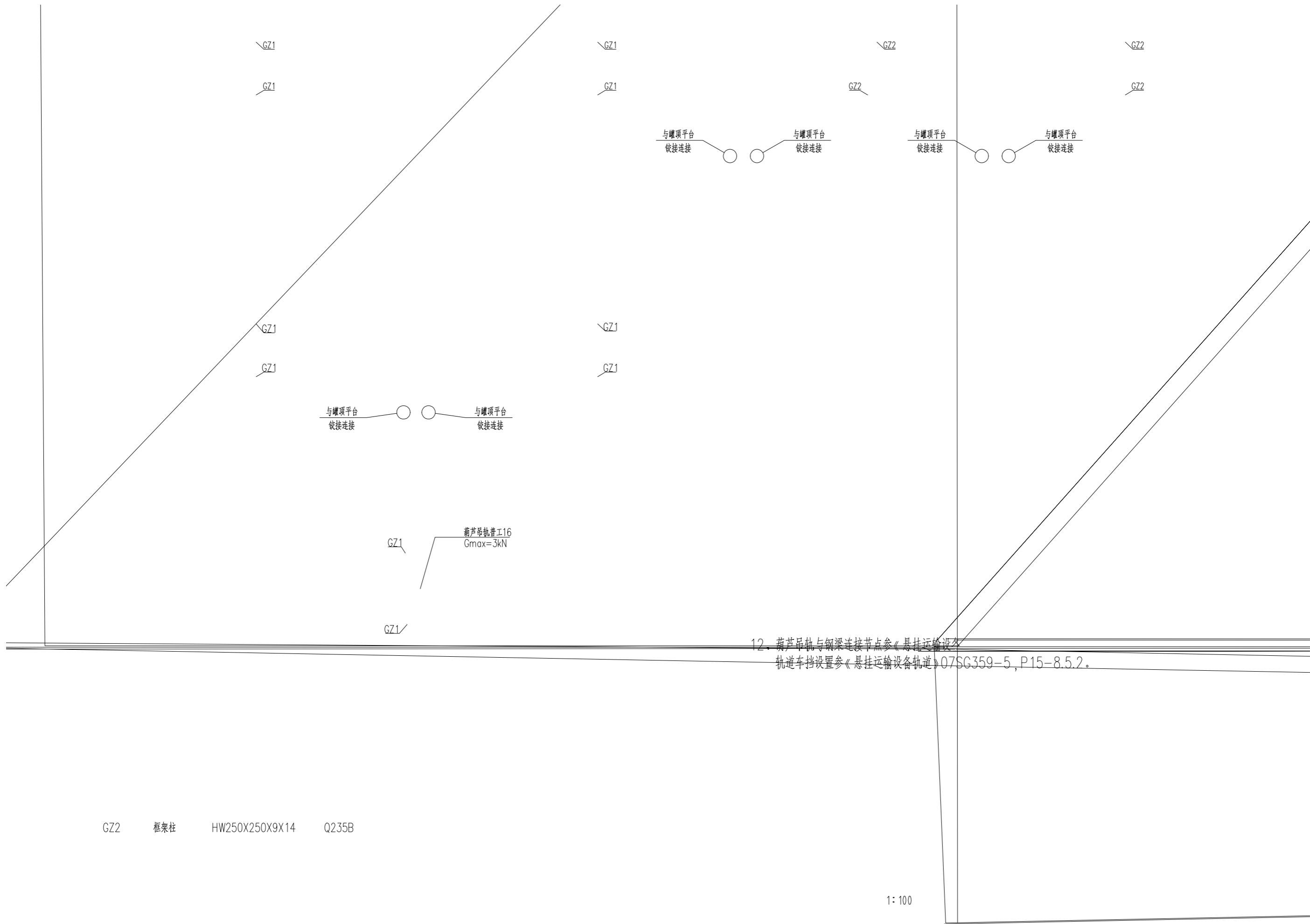
⑥ GC1与柱连接节点图



5. 基础开挖必须按规定组织

吊装平台二基础平面布置图





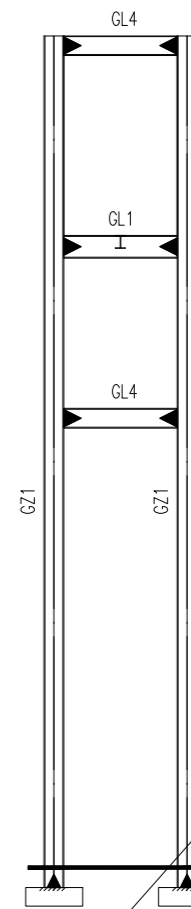
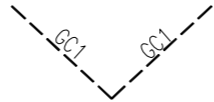
专业 SPECIALTY	签字 SIGN.	日期 DATE	专业 SPECIALTY	签字 SIGN.	日期 DATE

GZ1

GZ2

GZ2

GZ2



1: 未注明钢柱为: GZ1

截面表

构件号	名称	截面	材质	备注
GZ1	框架柱	HW300X300X10X15	Q235B	
GZ2	框架柱	HW250X250X9X14	Q235B	
GL1	框架梁	HM340X250X9X14	Q235B	
GL2	框架梁	HM244X175X7X11	Q235B	
GL3	框架梁	HM194X150X6X9	Q235B	
GL4	框架梁	HM294X200X8X12	Q235B	
GC1	支撑	HW100X100X6X8	Q235B	

重庆化工设计研究院有限公司
CCEC CHONGQING CHEMICAL ENGINEERING DESIGN & RESEARCH INSTITUTE CO.,LTD.

图名 TITLE

吊装平台二立面构件布置图

用户 CLIENT
装置/主项 DEVICE/SUBJECT
图号 DWG.NO.

20223547-01-JG-14

专业 SPECIALTY

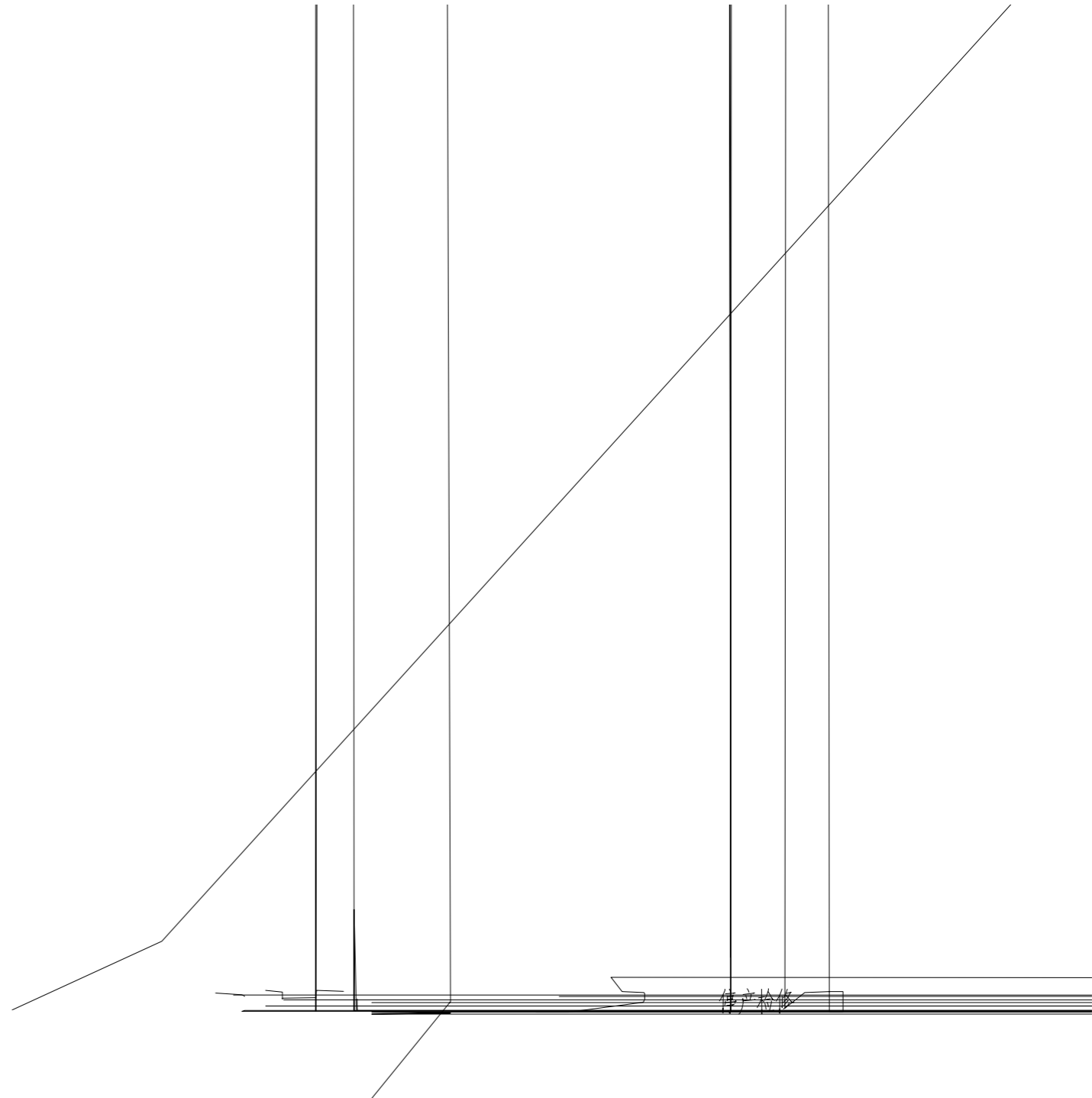
比例 SCALE

NONE

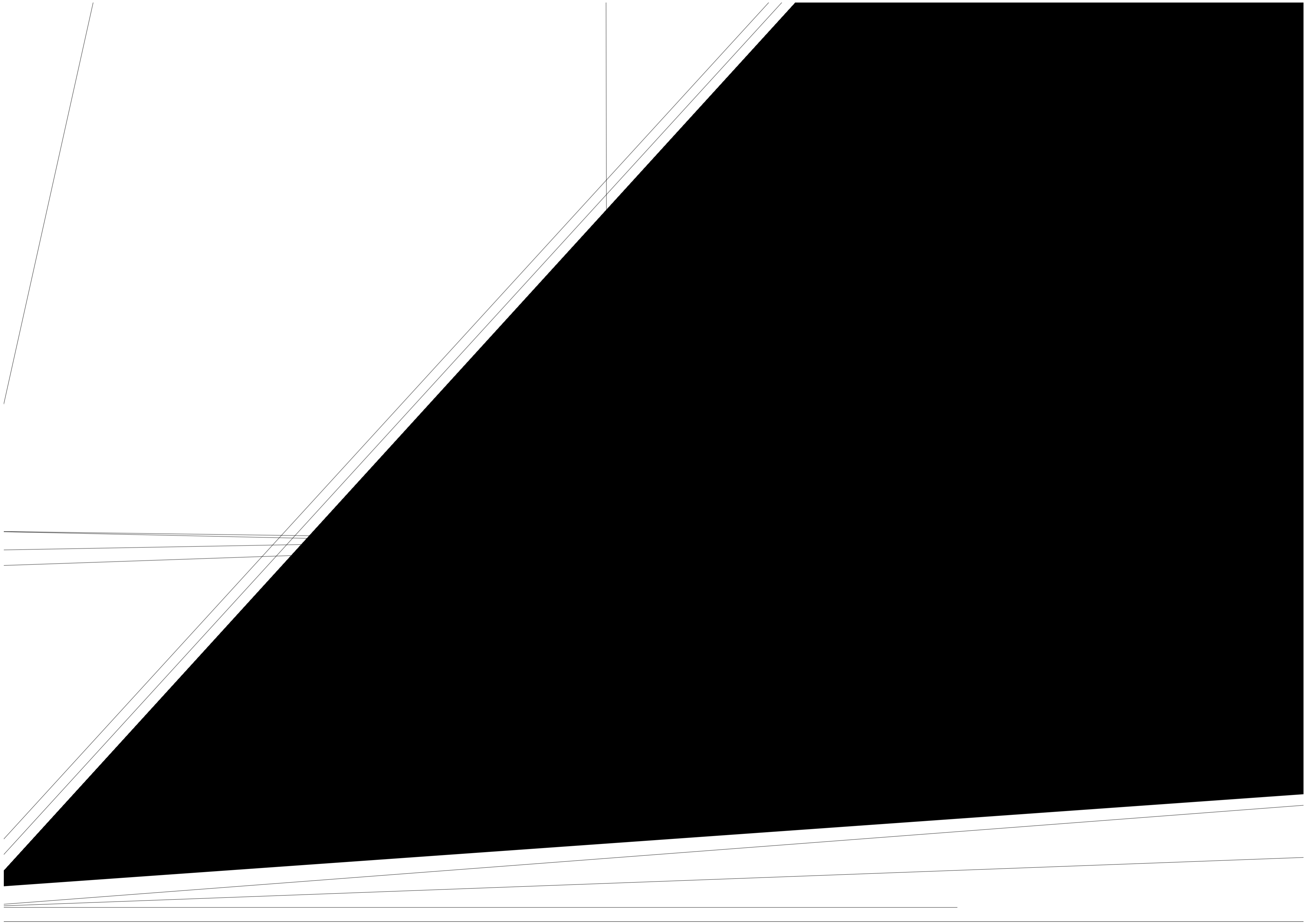
工程编号 PNO.

STAGE

第 张 共 张
SHEET OF



1:100



专业 SPECIALTY	签字 SIGN.	日期 DATE	专业 SPECIALTY	签字 SIGN.	日期 DATE

吊装平台三基础接地平面图 1:100

4						
3	■	预埋接地板	200×200×10	个	2	
2	—	接地导线	-40×4 热镀锌扁钢	米	100	
1	↘	防雷接地引下线		处	8	
序号	图例	名称	规格	单位	数量	备注

0 赖基伟 何卫科 王金强

2022.09

PTMEG车间罐区BHT吊装系统设计

四川天华富邦化工有限责任公司

PTMEG吊装平台

本图不得用于施工，仅作为技术咨询之用。

3. 本图未加

20223547-01-DQ-04

电气

1:100

20223547

施工图设计

1

1