

1
2
3
4
5
6
7
8
9
10
11

支架及P9702大样图

大位图

2023352

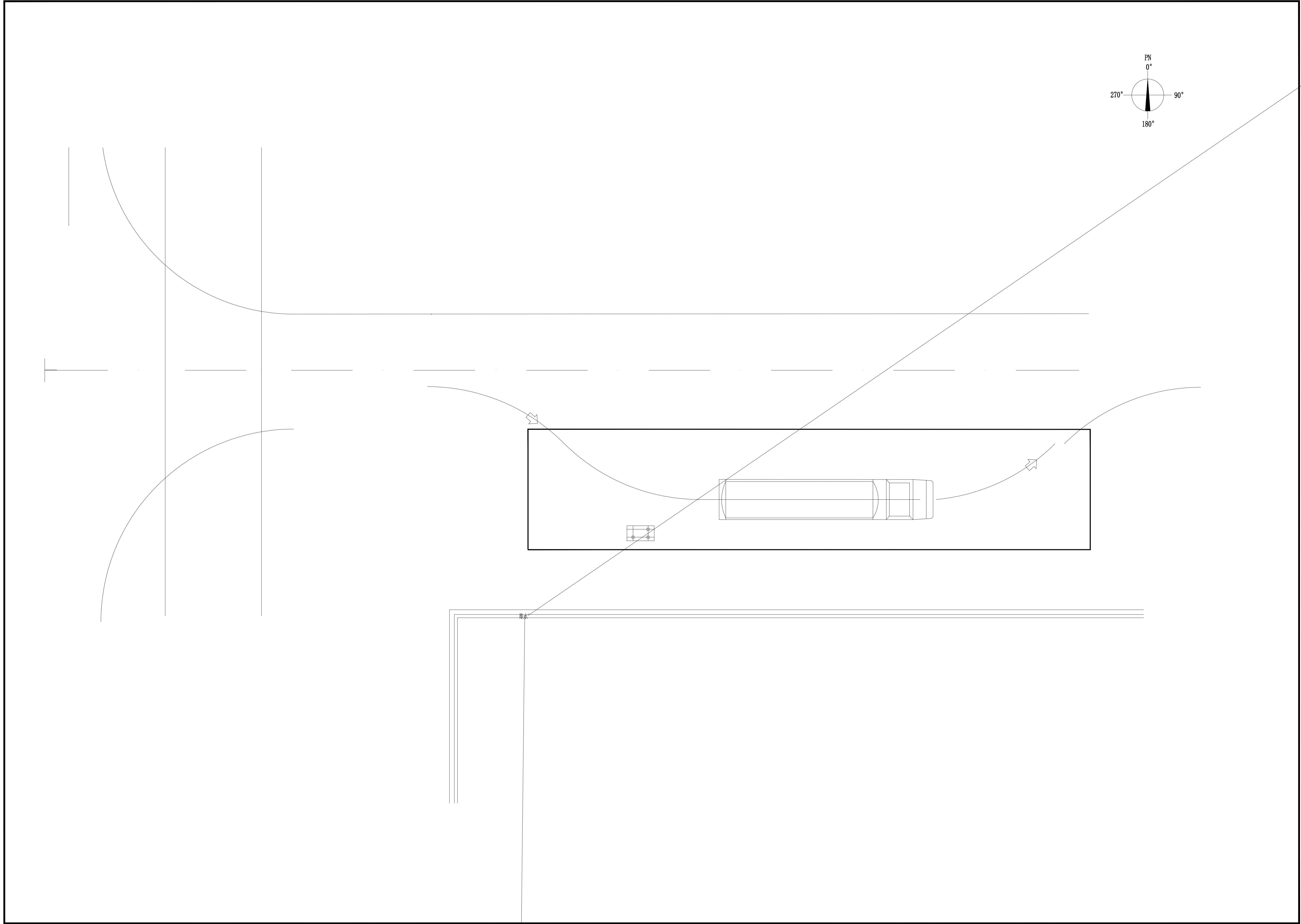
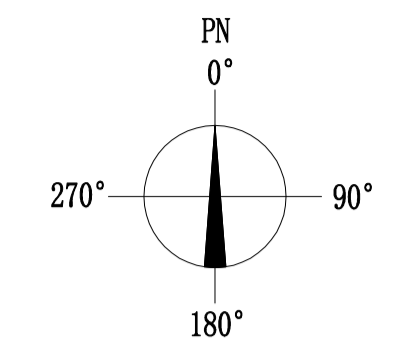
20233529-97-JG-03

版次
REV.

0	A1	1
0	A2	1

0	陈杨	孙晨	赵晋					2023.06
版次 REV.	设计 DES.	校核 CHK	审核 APPD.	审定 AUTH.	专业负责 PPIC	项目负责 PM		日期 DATE
<p>THIS DRAWING OR DOCUMENT MAY NOT BE REPRODUCED OR DISCLOSED TO ANY THIRD PARTY IN ANY FORM WITHOUT THE PRIOR WRITTEN PERMISSION OF CCEC.</p>								
 重庆化工设计研究院有限公司 CHONGQING CHEMICAL ENGINEERING DESIGN & RESEARCH INSTITUTE CO.,LTD.				项目名称 PROJECT NAME PTMEG车间THF卸车站合规化设计				
图名 TITLE				用户 CLIENT 四川天华富邦化工有限责任公司				
				装置/主项 DEVICE/SUBJECT THF卸车站改造				
				图号 DWG.NO. 20233				
专业 SPECIALTY	结构	比例 SCALE	工程编号 PNO.	20233529	设计阶段 STAGE	施工图设计	第 1 张 共 1 张 SHEET OF	





敬告

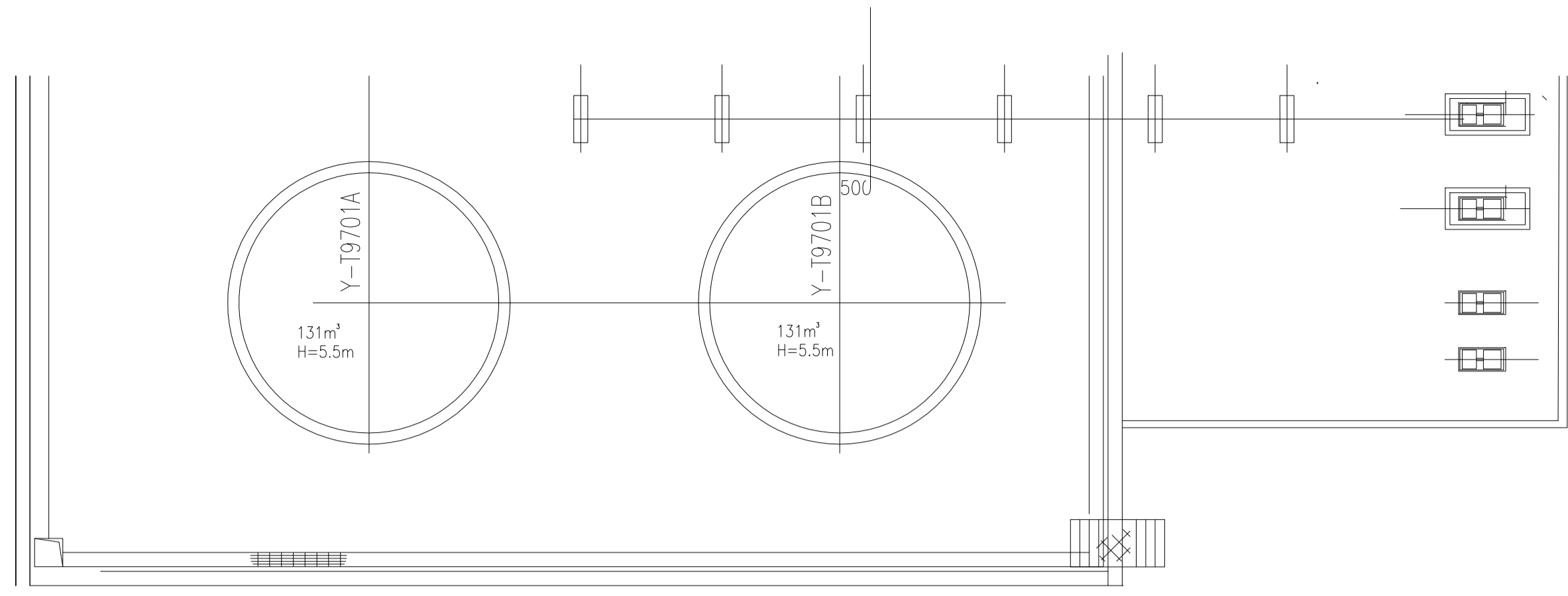
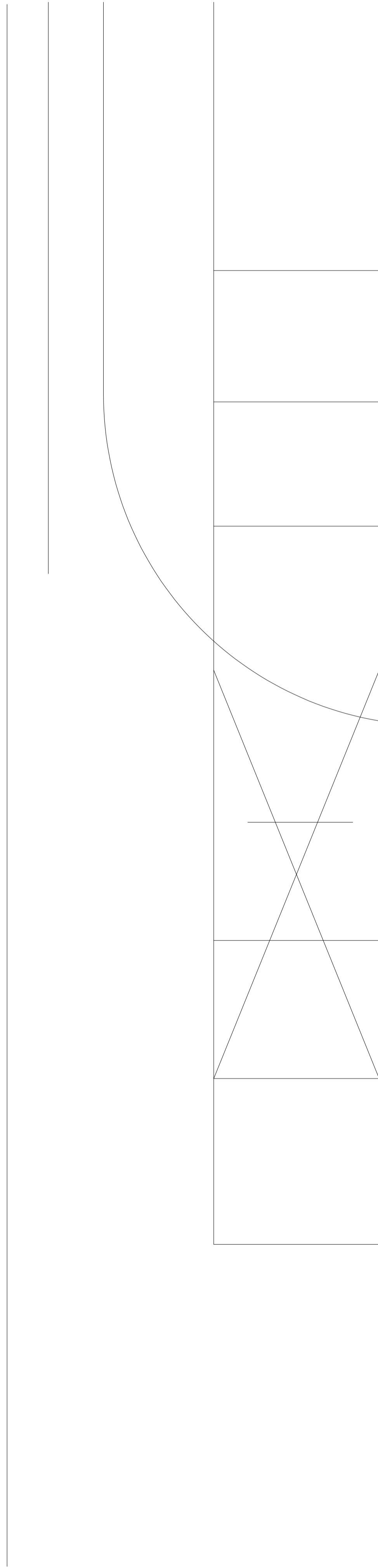
1. 本图未经签署并加盖图说专用章不得用于施工。
2. 本图之最高版本为有效版本。

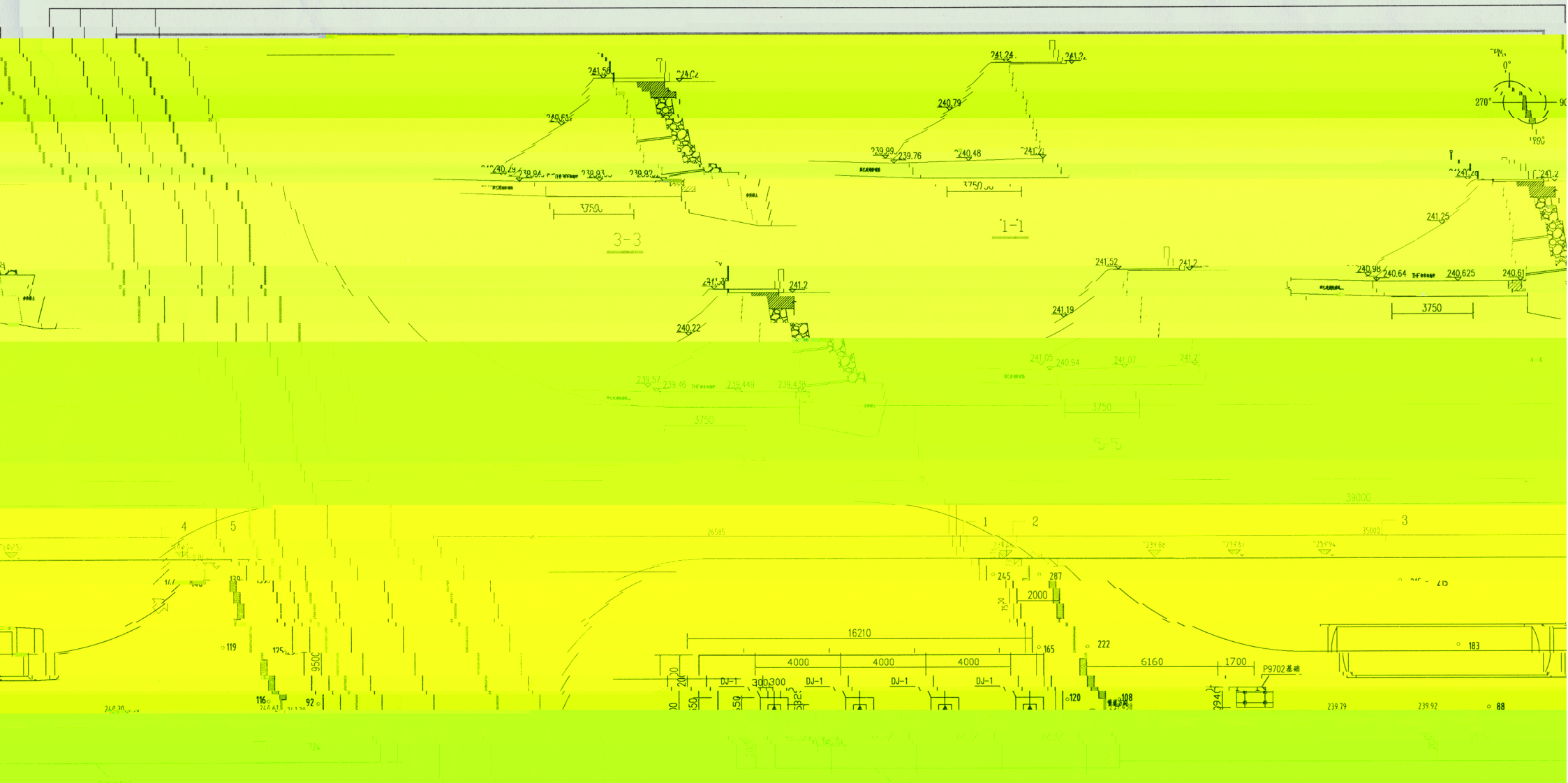
专业负责
PPIC



化工设计 研究院有限公司

CHONGQING CHEMICAL ENGINEERING DESIGN & RESEARCH INSTITUTE CO., LTD.





说明:

- 1 本图尺寸以毫米计，标高以米计。
- 2 红色标高为设计标高，绿色标高为现场实际测量标高
- 3 平台面积约为3334.4m²，挖槽面积为755.2m²
- 4 挖槽的支护做法均与挖槽支护做法一致，油漆颜色采用黄色和黑色相刷。
- 5 本图所有尺寸均以1/100比例尺为准，如有不符，以现场实际情况为准。
- 6 本图设计由工程局设计，设计人：XXX，审核人：XXX。

图十七、挖槽坑土方测量平面图

图例: 挖槽边界 坑槽的剖线示意图

项目名称 PROJECT

工程名称 SUBPROJECT

图名 TITLE

图名: 马鞍山站、挖槽坑土方测量平面图

图号: P1MEG 车站THF 站台台柱化