

序号 SER. NO.	图纸名称 DWG. NAME	图号 DWG. NO.	专业	张数 SHEET NO.	备注 REMARKS
1	图纸目录	TH2024-01-00-00-501		1	
2	总平面布置图	TH~	总图	1	
3		TH2024-JZ-05-501	建筑	1	
4		TH2024-JZ-05-502	建筑	1	
5		TH2024-JG-05-501	结构		
6	埋锚栓布置图	TH2024-JG-05-502	结构		
7		TH2024-JG-05-503	结构		
		TH2024-JG-05-504		1	
		TH2024-JG-05-505			
10	# 檩条布置图 拉条连接节点	TH2024-JG-05-506			
11	基础布置图	TH2024-JG-05-507			

0								2024.01
原次 REV.	设计 DES.	校核 CHK.	审核 APPD.	审定 AUTH.	专业负责 PPIC	项目负责 PM		日期 DATE
四川天华化工集团股份有限公司						项目名称 PROJECT NAME 四川天华化工集团股份有限公司 应急救援中心停车棚		
图名 TITLE 图纸目录						用户 CLIENT 四川天华化工集团股份有限公司	装置/主项 DEVICE/SUBJECT 应急救援中心停车棚	
图号 DWG.NO.						图号 DWG.NO.		
专业 SPECIALTY	比例 SCALE	工程编号 PNG	设计阶段 STAGE	施工图设计	第 1 张 共 1 张 SHEET OF			

X 82850.000  
Y 44974.500

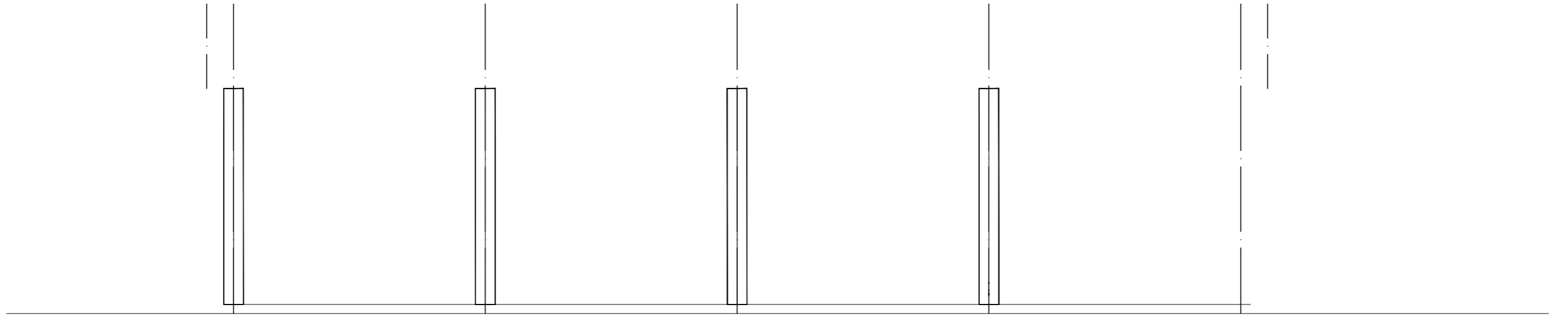
B1000 L=66.5

破

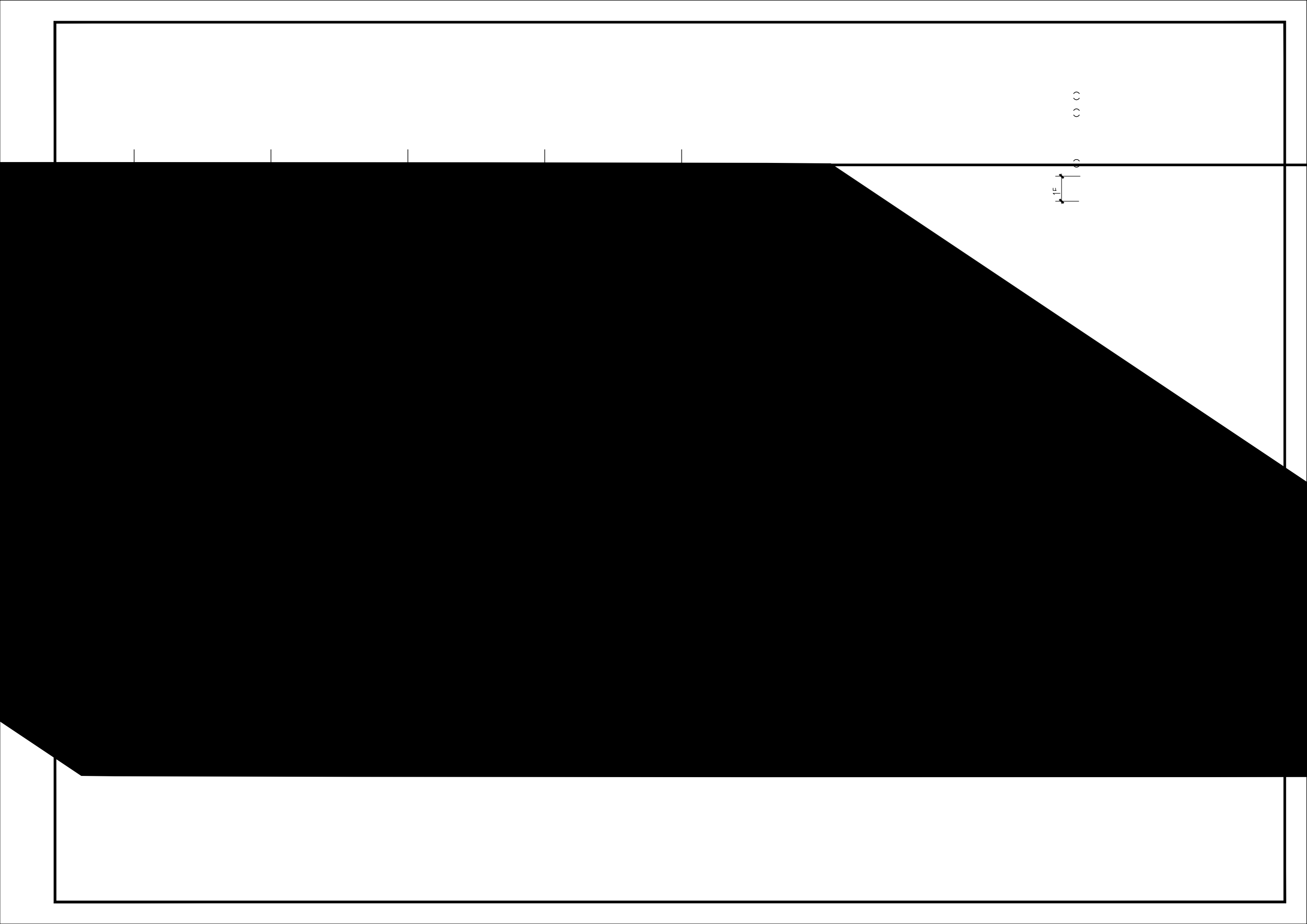
砖 4

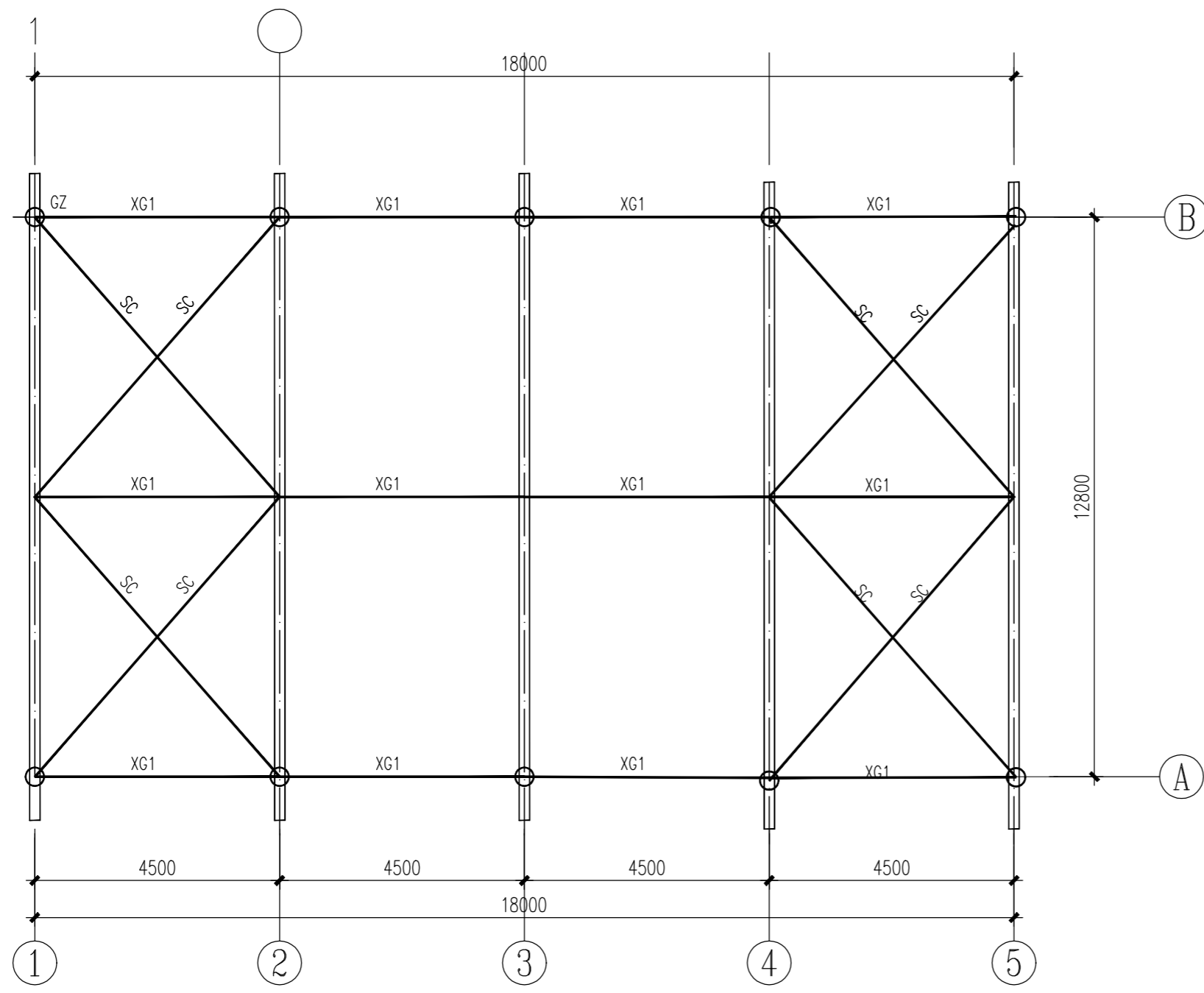




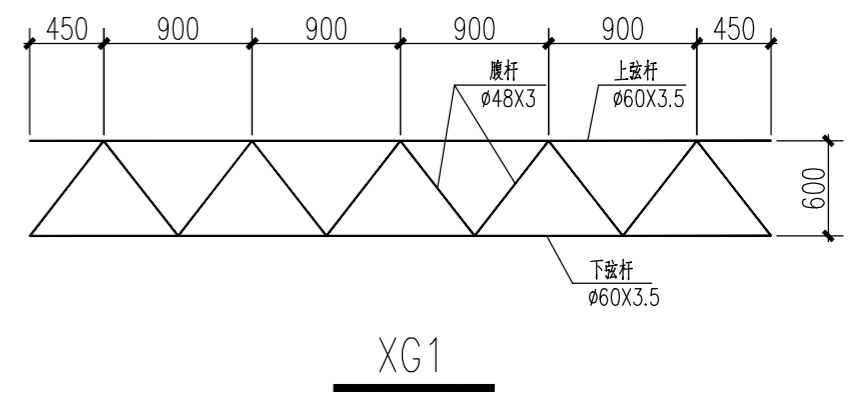


7.5 构件加工质量应满足《钢结构工程施工质量验收规范》GB50205-2001及相应结构技术规范。

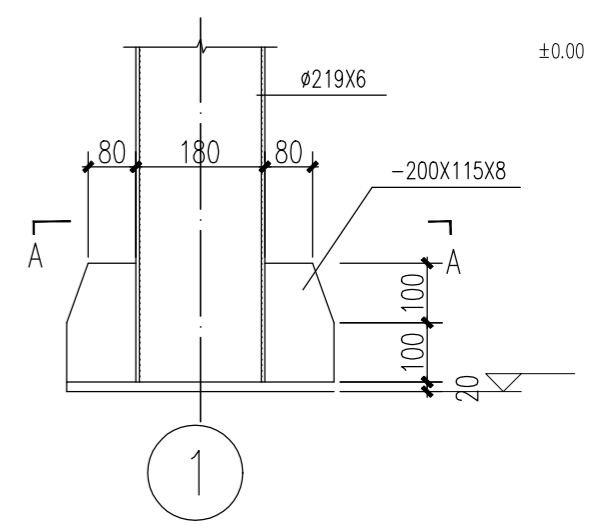
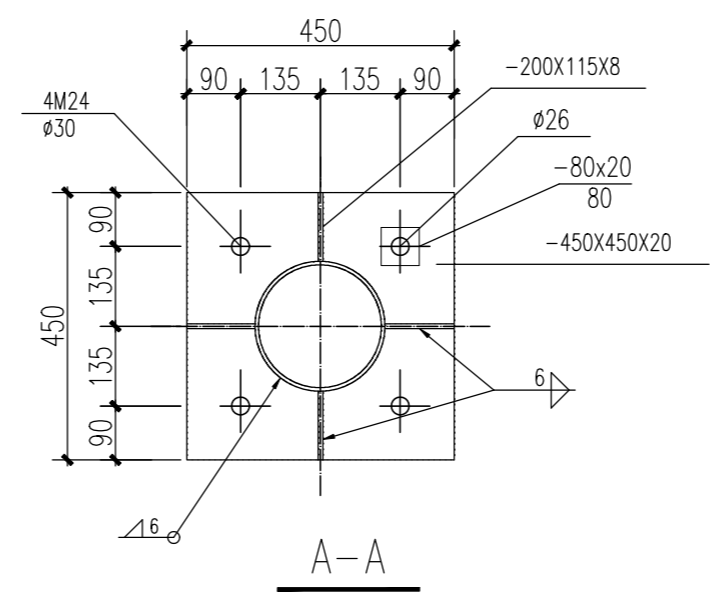
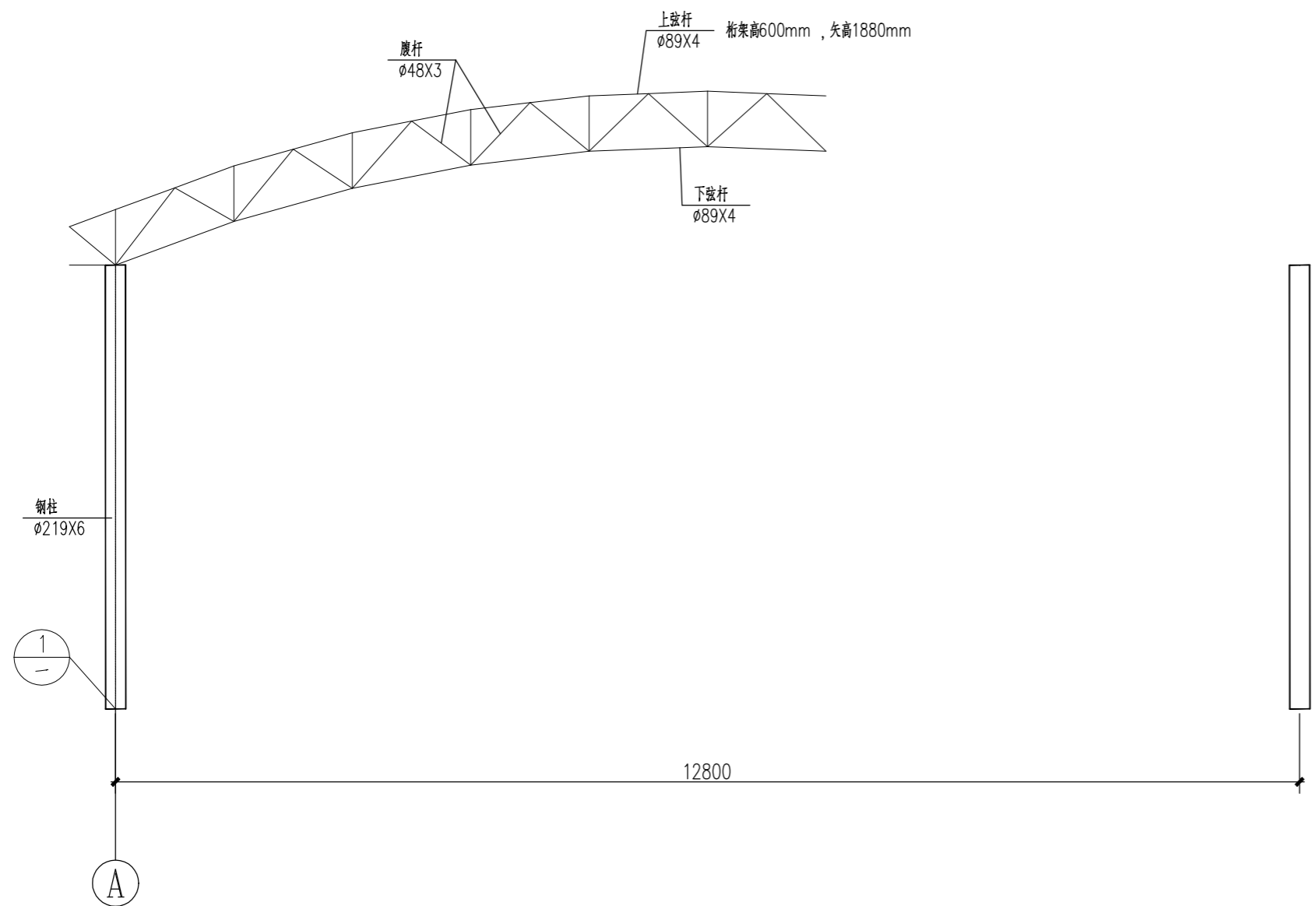




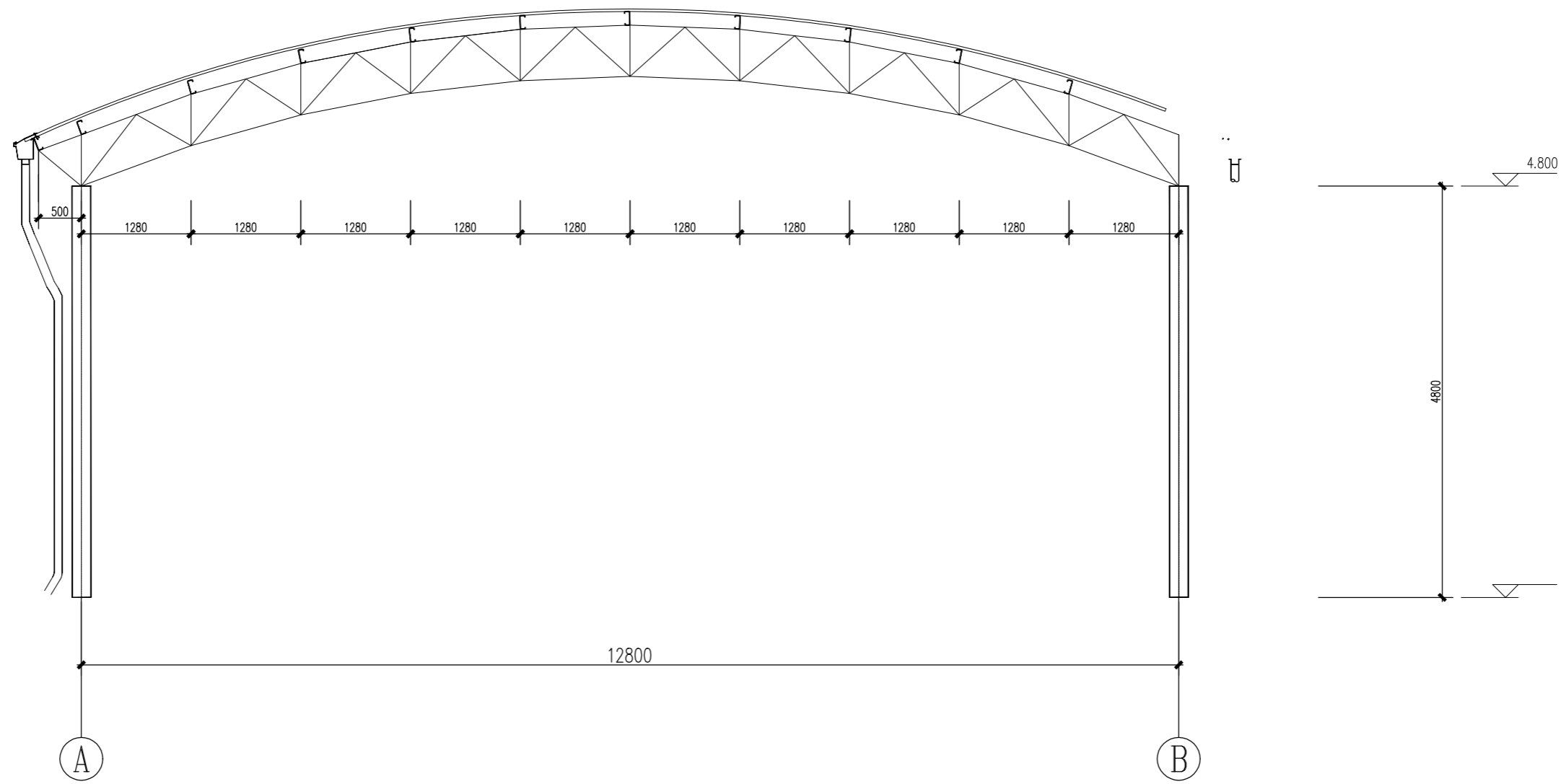
构件表			
编号	名称	规格	材质
GZ	钢柱	φ180X6	Q235B
HJL	桁架梁	见图	Q235B
XG1	系杆	见图	Q235B
SC	屋面支撑	φ20+花蓝螺栓张紧	Q235B
ZC	柱间支撑	φ20+花蓝螺栓张紧	Q235B



桁架梁、支撑、系杆布置图 1:100



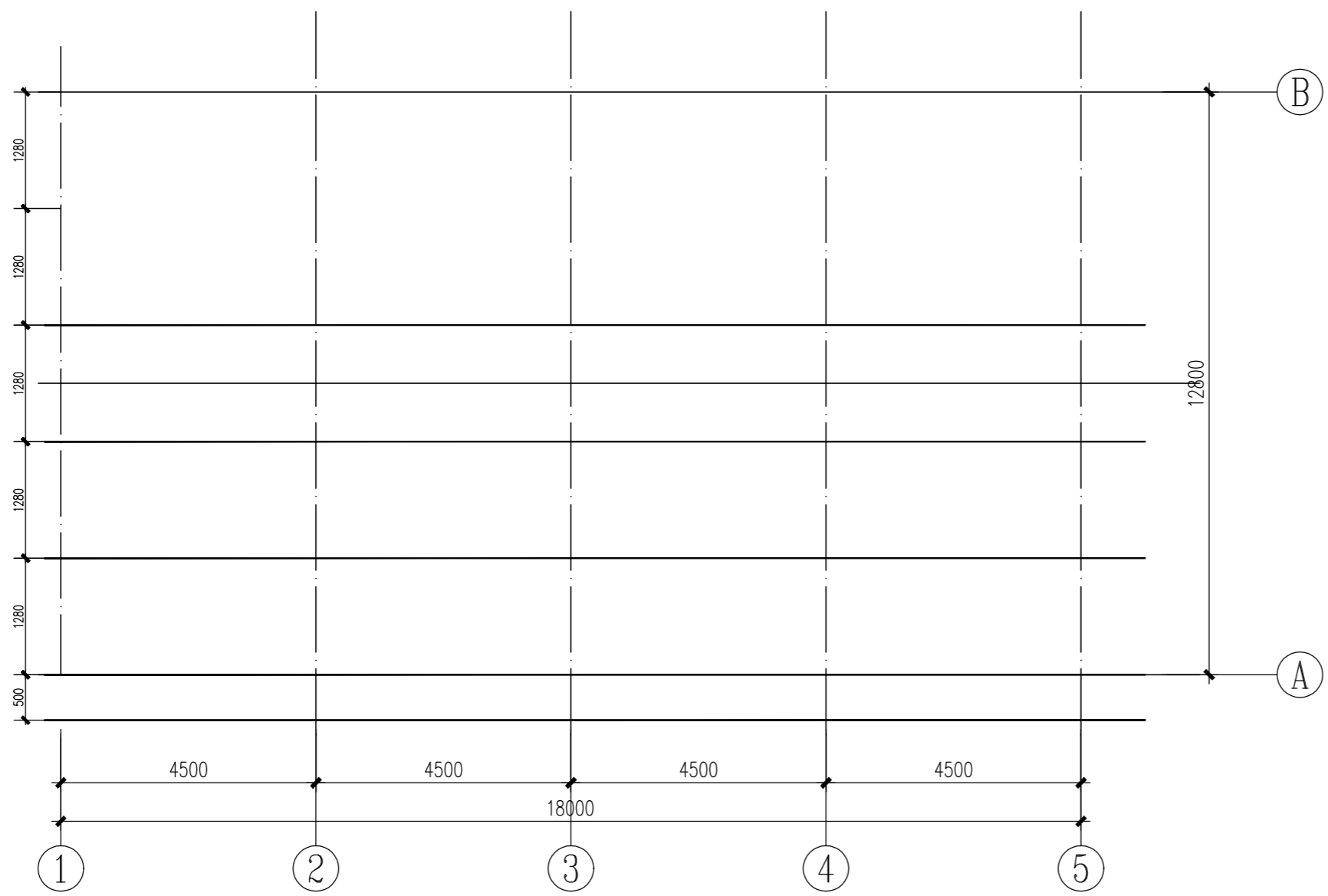




檩条, 天沟剖视图 1:50

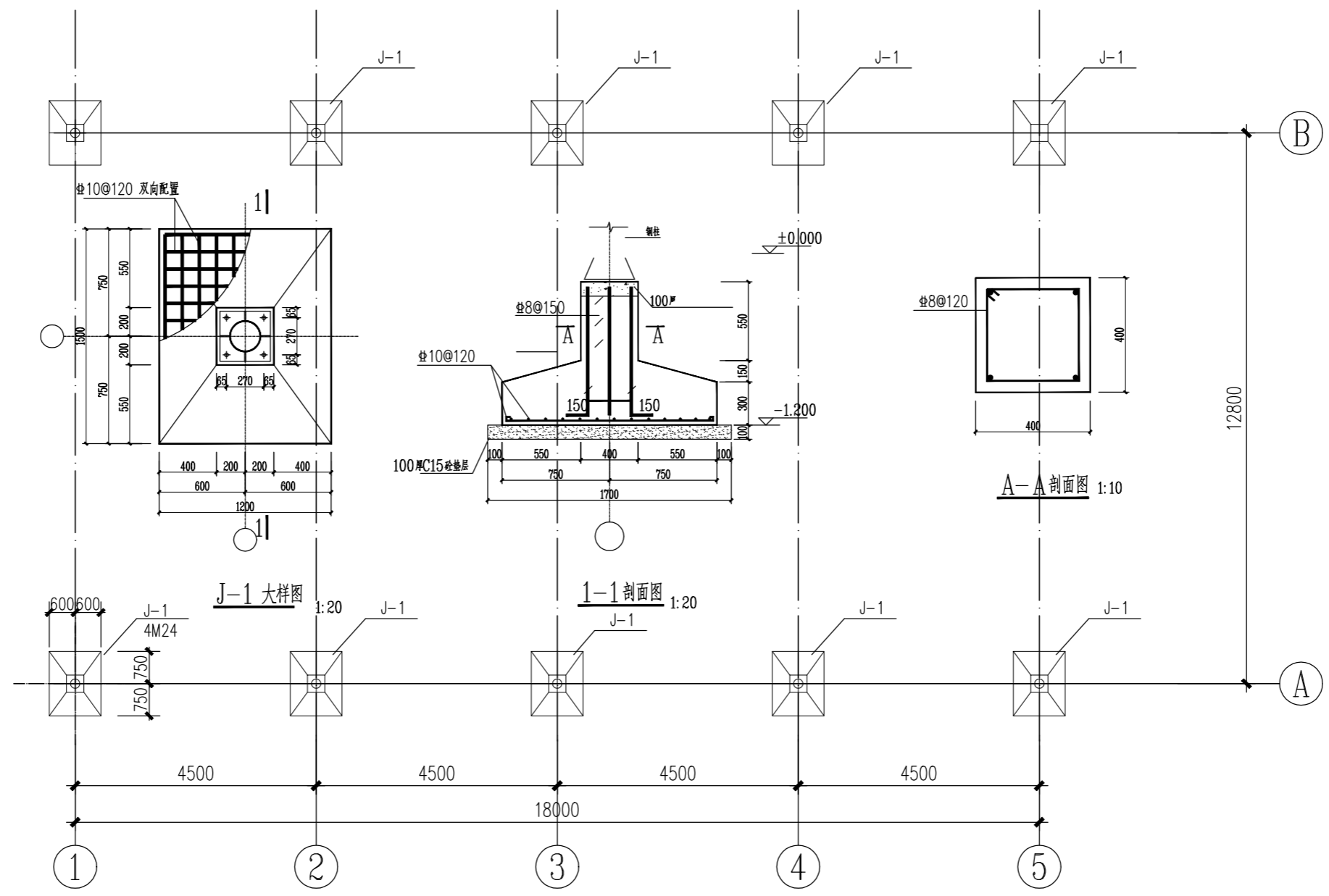
彩板天沟大样

檩条, 天沟剖视图



屋面檩条布置图 1:100

		断面尺寸
		C140X50X20X2.3
LAT	直拉条	∅ 12 圆钢
	条	∅ 12 圆钢
		∅32X2.5+∅12



**基础布置图**